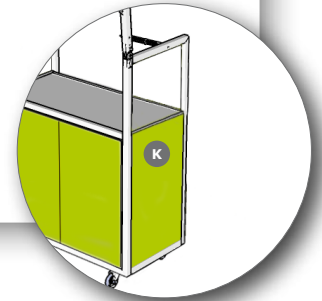
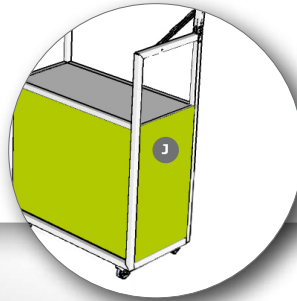
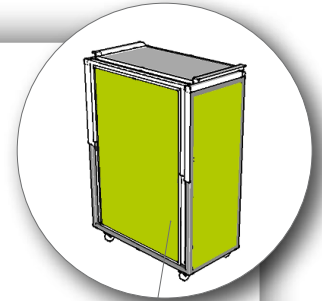
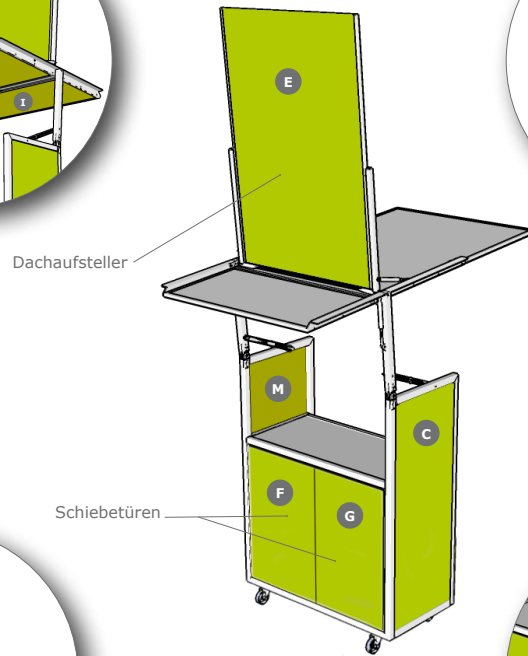
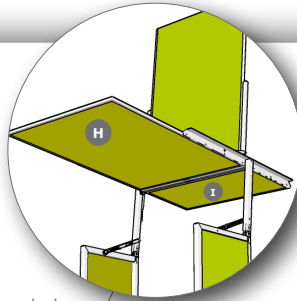
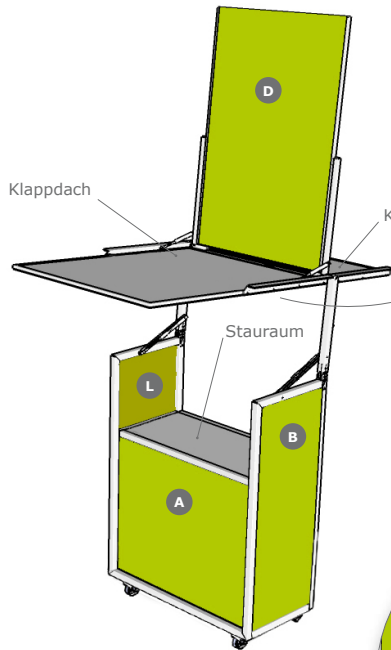


Optimieren Sie Ihre Präsentation
Branding Broschüre



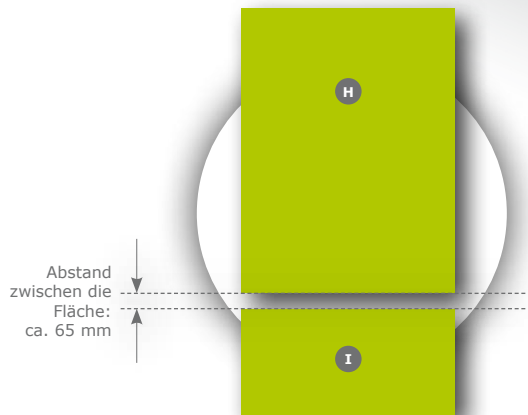
bedruckbare Fläche



Maße der bedruckbaren Fläche

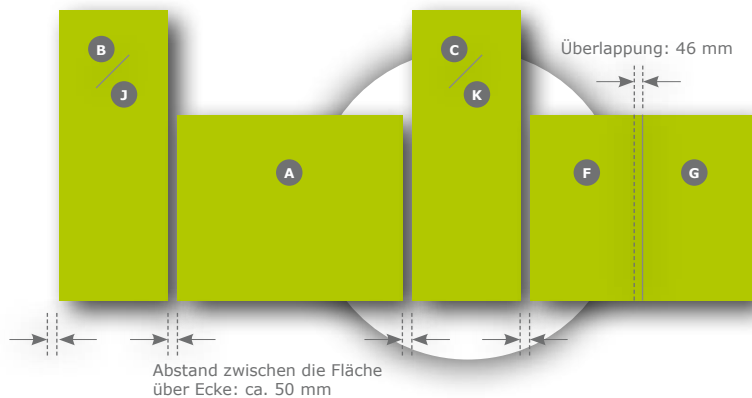
| | |
|------------------|----------------------------------|
| Fläche A | 1116 mm (B) x 921 mm (H) |
| Fläche B* | 536 mm (B) x 1426 mm (H) |
| Fläche C* | 536 mm (B) x 1426 mm (H) |
| Fläche D | 918 mm (B) x 1156 mm (H) |
| Fläche E | 918 mm (B) x 1156 mm (H) |
| Fläche F | 580 mm (B) x 915 mm (H) |
| Fläche G | 580 mm (B) x 915 mm (H) |
| Fläche H | 1060 mm (B) x 1392 mm (H) |
| Fläche I | 1060 mm (B) x 460 mm (H) |
| Fläche J* | 536 mm (B) x 960 mm (H) |
| Fläche K* | 536 mm (B) x 960 mm (H) |
| Fläche L | 536 mm (B) x 466 mm (H) |
| Fläche M | 536 mm (B) x 466 mm (H) |

*: bei erster mo5 Bauversion zuzüglich 40 mm in der Höhe bitte rechnen.



Druckmöglichkeiten und Paneelmaterialien

| |
|--|
| Foliendruck ablösbar |
| Dibond (opak) bedruckt |
| Acryl weiß transluzent |
| Acryl transparent |
| Forex (Dachaufsteller) |
| Paneele durch Klettverbindung leichtwechselbar |



Druckanforderungen allgemein

Für die Verarbeitung der Druckdateien sind folgende Punkte zu beachten:

Druckvorgaben - Daten

- die Daten sind als Druck-PDF Dateien zur Verfügung zu stellen
- Auflösung der Bilddaten 300dpi (Bilder ohne Text mindestens 150dpi) bei 100% Positionierung im Anlagenformat
- 6 mm Beschnittzugabe benötigt
- pro Paneel/Klappdach wird jeweils eine Datei benötigt
- wenn der Hintergrund der Druckfolien für die Paneele sehr hell oder sogar weiß ist, ist es ratsam Schnittmarken anzugeben
- Druckvorlage muß im CMYK-Farbmodus angelegt sein
- Eventuell angelegte Sonderfarben werden automatisch in die CMYK Farbpalette umgewandelt, die sich daraus ergebenden kleinen Farbaenderungen sind technisch bedingt und stellen keinen Reklamationsgrund dar.
- Sind Sonderfarbe(n) explizit gewünscht, muessen diese vor Produktion schriftlich angezeigt werden, die daraus resultierenden Mehrkosten und verlängerte Produktionszeiten werden separat vereinbart. Diese Sonderfarben sind im Pantone- oder HKS-Farbmodus anzulegen.
- für Logos (CI-Farben etc.) ist der Farbton zusätzlich im Pantone|HKS|RAL|NCS Farbmodus anzugeben
- Sonderfarben sind im Pantone- oder HKS-Farbmodus anzulegen

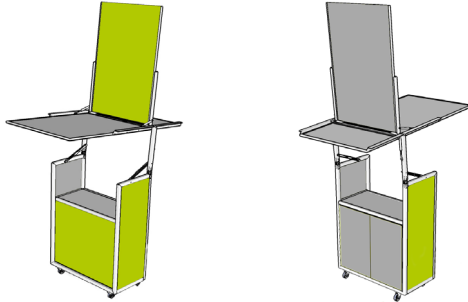
Übersichtsschema

- zur Anordnung der einzelnen Paneele wird eine Abwicklung/ ein Übersichtsschema benötigt
- siehe Schema S.2 Übersicht Brandingflächen

Termine

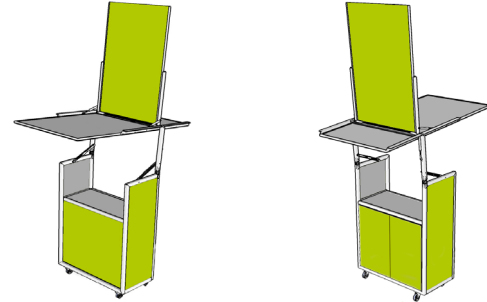
- für die Produktion werden ab Lieferung der fertigen Druckdaten mind. zwei Wochen benötigt
- der genaue Zeitlauf wird in **jedem** Einzelfall abgestimmt!
- werden Proofs gewünscht, muß dies mit ausreichendem Vorlauf bestellt werden, dadurch kann sich die Produktionszeit verlängern. Proofs werden gesondert berechnet.

Basispaket

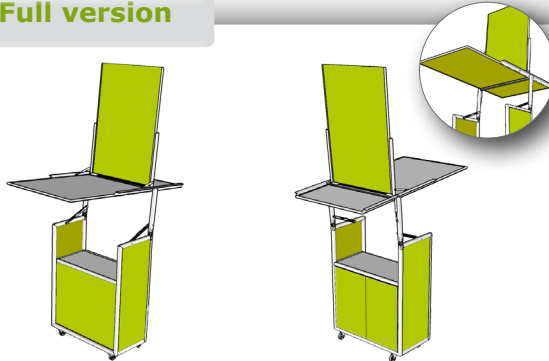


Alternativ zu Fläche B und C: Fläche K und L (Seite 2)

Korpus komplett



Full version



m o systeme

modulbox mo systeme GmbH & Co. KG

Neumagener Str. 42

13088 Berlin

t: +49-(0)30-9210 557 10

f: +49-(0)30-9210 557 90

info@mo-systeme.com

www.mo-systeme.com